

# 令和元年度 県東地区新人体育大会結果

## 団体戦

### 男子

### 女子

1位	神栖市立神栖第四中学校	行方市立玉造中学校
2位	潮来市立日の出中学校	鹿嶋市立大野中学校
3位	鉾田市立大洋中学校	神栖市立神栖第二中学校
4位	潮来市立潮来第一中学校	鉾田市立大洋中学校
5位		
6位		

## 個人戦

1位	横 田・金 山	神栖四	関 口・金 澤	玉 造
2位	宇 井・鈴木玲	神栖四	奥 野・荒木田	玉 造
3位	熊 高・宮 内	日の出	野 口・中 野	神栖二
4位	門 井・飯島義	大 洋	池 田・山 本	潮来一
5位	菊池愛・渡 辺	大 洋	滝 崎・中 島	玉 造
6位	一ノ宮・長 峰	神栖四	関 口・草 野	潮来一
7位	宮 本・橋 本	日の出	飯 田・重 田	大 洋
8位	長 町・細 田	神栖三	雲 林・出 頭	神栖二
9位	田 嶋・安 藤	波崎三	横 田・郷 原	日の出
10位	高 橋・長 野	潮来一	有 賀・倉 川	大 野
11位	香 取・小 倉	大 野	長 峰・勝 野	神栖四
12位	菅宮優・ 林	波崎一	大 信・菅 澤	旭
13位				
14位				
15位				
16位				

### 県大会出場枠

	男子	女子
団体	4位まで	4位まで
個人	12位まで	12位まで



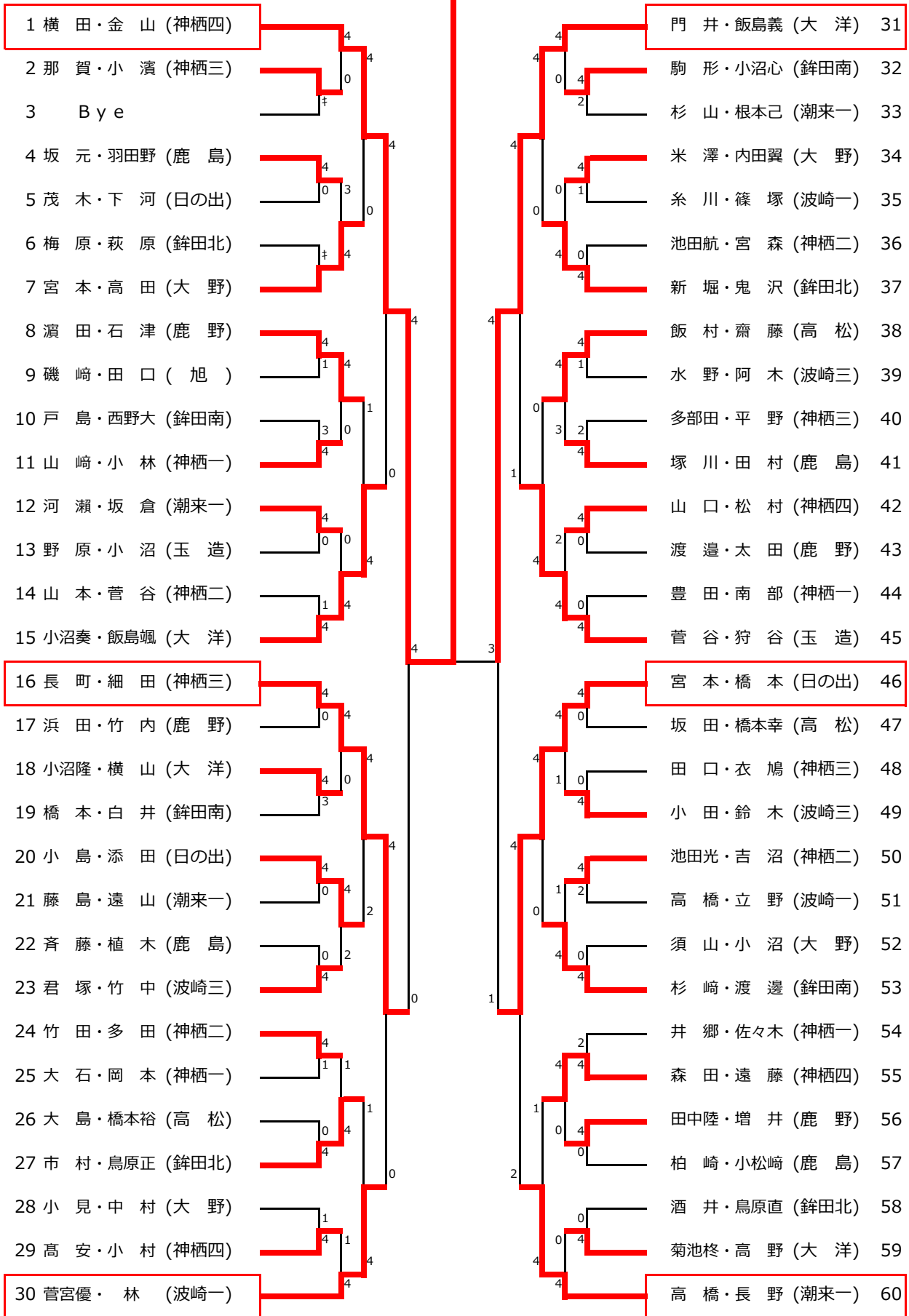
男子

1 横田・金山(神栖四)

1 横田・金山(神栖四)

4

1



61 菊池愛・渡辺(大洋)		田嶋・安藤(波崎三)	90
62 坂本・田村(神栖一)		池田・平山(銚田北)	91
63 榊原・菅谷(神栖三)		君和田・堀川(鹿野)	92
64 津田・田中響(鹿野)		小林・藤代(神栖三)	93
65 峰松・落合(日の出)		田辺・齋藤(神栖二)	94
66 西野慎・海東(銚田南)		田山・並木(玉造)	95
67 岩田・笹沼(高松)		山口・立原(波崎一)	96
68 内野・今泉(鹿島)		山口・浅倉(旭)	97
69 西谷・竹中(神栖四)		有馬・飯島(大野)	98
70 芝田・久野(銚田北)		羽生・神野(鹿島)	99
71 篠原・福永(潮来一)		佐藤・城田(銚田南)	100
72 広野・宮内(波崎一)		西村・飯塚(大洋)	101
73 川端・河内(波崎三)		新延・村野(神栖一)	102
74 大内・佐々木(神栖二)		金沢・磯山(日の出)	103
75 香取・小倉(大野)		一ノ宮・長峰(神栖四)	104
76 伊藤・大川(神栖二)		塙・堀(銚田北)	105
77 高木・内田菜(大野)		菅谷・林(波崎三)	106
78 小林・方波見(日の出)		加藤・川嶋(神栖二)	107
79 菅宮漣・石橋(波崎一)		関屋・小野(鹿島)	108
80 川鍋・富田(銚田北)		佐藤・山本(大野)	109
81 笹森・柏葉(鹿野)		寺田・仲野(神栖三)	110
82 坂野・古川(神栖一)		高野・菱木(神栖一)	111
83 長野・栗飯原(神栖三)		安部・佐野(潮来一)	112
84 高田・根本夢(潮来一)		福田・谷島(鹿野)	113
85 佐藤・大山(波崎三)		菅谷・神成田(大洋)	114
86 藤井・中野(銚田南)		吉成・根本(神栖四)	115
87 額賀・飯島聡(大洋)		平田・春秋(高松)	116
88 高橋・高橋(鹿島)		赤川・落合(波崎一)	117
89 宇井・鈴木玲(神栖四)		小沼逢・杉山(銚田南)	118
		熊高・宮内(日の出)	119

女子

1 関口・金澤(玉造)

1 関口・金澤(玉造)

40

1 関口・金澤(玉造)		野口・中野(神栖二)	36
2 枝村・一瀬(神栖四)		大崎・伊藤(潮来一)	37
3 西村・笹沼実(鹿島)		北澤・植田(旭)	38
4 宮本・二瓶(神栖一)		小原・金(鹿島)	39
5 新堀・加藤(銚田北)		三浦・石井(日の出)	40
6 鈴木・加藤(鹿野)		木川さ・田上(北浦)	41
7 小原・遠藤(神栖二)		黒須・信田(平井)	42
8 神定・嶋田(波崎一)		山口・吉澤(波崎三)	43
9 阿部・市村(日の出)		宮内・渡辺(神栖一)	44
10 有賀・倉川(大野)		堀野・平野(銚田南)	45
11 植田・河野(神栖三)		金崎・長谷川(波崎二)	46
12 福地・大和田(銚田南)		新沼・沼崎(神栖四)	47
13 河野・真家(北浦)		小林・高須ひ(潮来二)	48
14 飯島・津田(潮来二)		菊地・本谷(大野)	49
15 飯田・澤口(潮来一)		大谷・中根杏(大洋)	50
16 小里・中根帆(大洋)		山本・藤原(波崎一)	51
17 中村・井上(平井)		君和田・山町詩(鹿野)	52
18 神尾・今泉(神栖四)		横田・細谷(銚田北)	53
19 白木・山谷(平井)		大信・菅澤(旭)	54
20 千ヶ崎・阿部(玉造)		野口愛・新井(神栖二)	55
21 大網・佐藤袖(神栖二)		坂本・齋藤(大野)	56
22 小沼・櫻井(旭)		末廣・山本(神栖三)	57
23 林・清水(波崎三)		横山・永作(麻生)	58
24 柴田・倉田(日の出)		古川・岡野(波崎三)	59
25 吉田・大輪(潮来二)		松金・谷山(玉造)	60
26 鈴木優・戸部(鹿島)		鬼澤美・根崎(銚田北)	61
27 小関・橋本(神栖三)		大川・伊藤(波崎二)	62
28 藤井・内野奏(高松)		坂入・深澤(高松)	63
29 小室・湊(神栖一)		三浦・佐竹(神栖四)	64
30 中居・大橋(麻生)		笹沼楓・高橋(鹿島)	65
31 鈴木・浅川(波崎一)		伊藤咲・加瀬実(波崎一)	66
32 篠本・五木田(波崎二)		山町美・宮嶋(鹿野)	67
33 加藤心・柏葉(鹿野)		宮内・橋本(平井)	68
34 高安・飯島(大野)		宮本・高須知(潮来二)	69
35 飯田・重田(大洋)		花ヶ崎・池宮(神栖一)	70
		関口・草野(潮来一)	71

72 横田・郷原(日の出)		大川・矢口(旭)	107
73 佐瀬・大谷(大野)		川平・田向(波崎一)	108
74 西村・内田(潮来二)		藤田・遠藤(神栖一)	109
75 山崎・野口(神栖一)		関口・平山(日の出)	110
76 一橋・上村(高松)		前川・城内(平井)	111
77 福田・皿良(鹿島)		木滝・本宮(高松)	112
78 高田・梶原(鹿野)		前田・高野内(潮来二)	113
79 津久浦・篠塚(波崎一)		木保・伊藤(鹿島)	114
80 松兼・箕輪(麻生)		須之内・吉田(波崎三)	115
81 小見・飯塚(大洋)		安藤・樋口(鹿野)	116
82 根崎・磯山(玉造)		鬼澤瑞・池田(銚田北)	117
83 幸保・峰(波崎三)		和泉・豊島(大洋)	118
84 倉田・梶山(銚田南)		江波戸・水野(神栖三)	119
85 佐野・松井(神栖四)		長谷川・笹本(波崎二)	120
86 石橋萌・平山(神栖二)		佐藤・中岡(大野)	121
87 木川瑞・宮崎(北浦)		渋谷・小林(麻生)	122
88 池田・山本(潮来一)		中谷里・中島(神栖四)	123
89 谷内・畔野(大野)		雲林・出頭(神栖二)	124
90 佐伯・林(大洋)		長峰・勝野(神栖四)	125
91 高崎・荒沼凜(神栖一)		増子・濱野(平井)	126
92 粕山・飯塚(鹿野)		島田・沼里(北浦)	127
93 谷本・吉村(神栖三)		鈴木日・才木(鹿島)	128
94 三本菅・名雪(平井)		若林・麻生(銚田南)	129
95 藤代・加瀬桃(波崎一)		小堤・須賀(潮来二)	130
96 佐藤玲・大原(神栖二)		沼田・吉田(神栖三)	131
97 吉川・上本(潮来二)		伊藤沙・糸川(波崎一)	132
98 椎名・大塚(北浦)		宮下・原(銚田北)	133
99 栗林・浜田(神栖四)		鳴海・大塚(神栖二)	134
100 今泉・荻(潮来一)		杉山・薮田(大野)	135
101 岩瀬・林(波崎二)		田沼・荒沼直(神栖一)	136
102 堀・久保(銚田北)		藤崎・吉田(大洋)	137
103 柳瀬・山崎(旭)		後藤・川又(潮来一)	138
104 井能・槐(銚田南)		滑川・原田(波崎三)	139
105 手島・上山(鹿島)		岡野・藤枝(鹿野)	140
106 滝崎・中島(玉造)		奥野・荒木田(玉造)	141