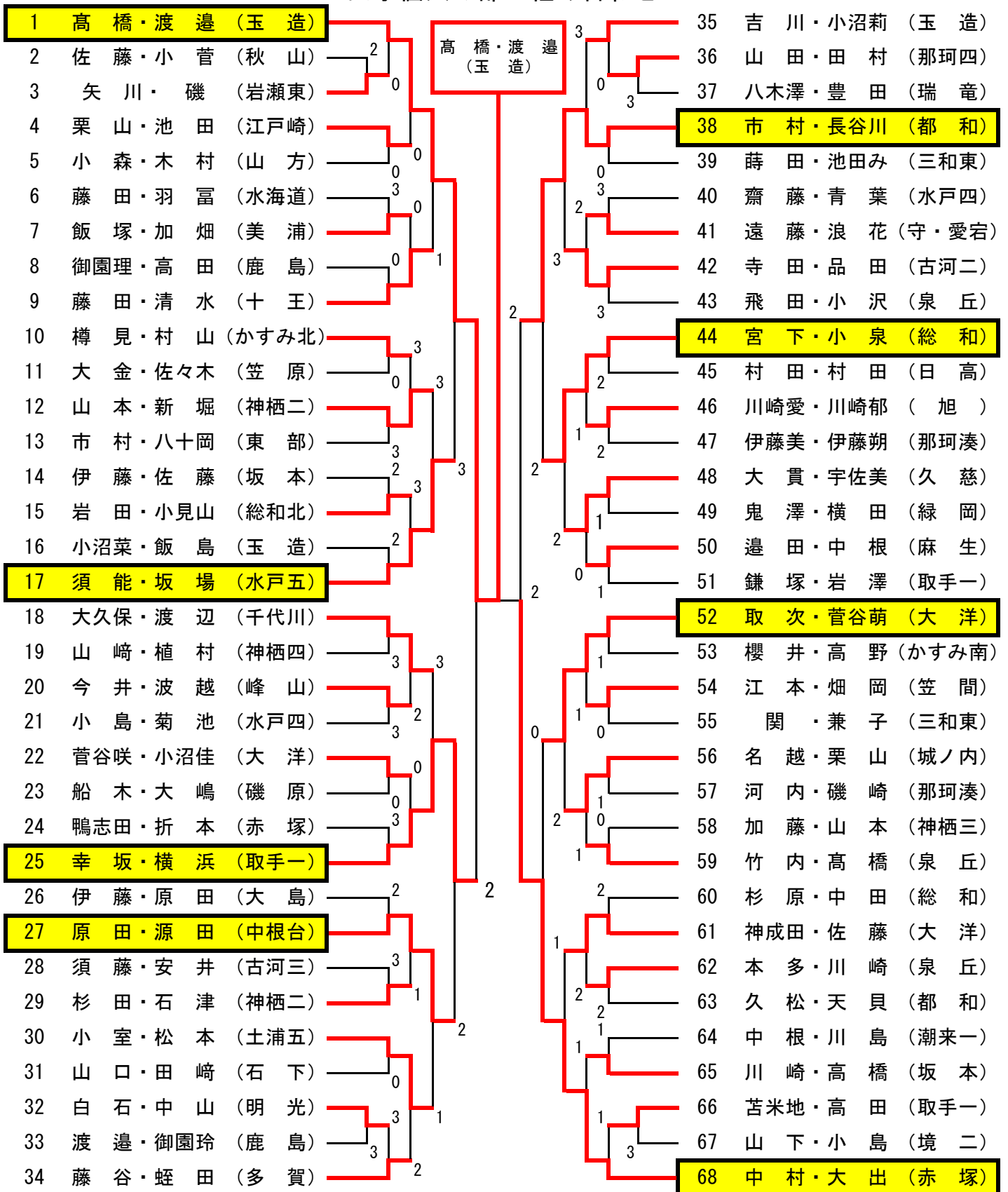


平成24年度 県民総合体育大会中学校大会 ソフトテニス競技

男子個人の部 組み合わせ

1	大 関・金 子 (取手一)	4	4	4	4	35	仁 田・高 野 (土浦五)
2	青 木・齊 藤 (猿 島)	4	4	4	4	36	及 川・来 栖 (滑 川)
3	酒 井・佐々木 (波崎三)	1	4	4	2	37	西 田・鈴 木 (田 彦)
4	中 村・岡 澤 (内 原)	0	4	4	4	38	大 貫・保 立 (神栖一)
5	川 崎・坂 本 (日 高)	0	4	4	1	39	山 中・吉 田 (総 和)
6	志 村・宮 内 (神栖二)	3	4	4	4	40	麦 倉・金 田 (豊 浦)
7	百 瀬・濱 田 (東 海)	4	4	4	2	41	杉 田・梅 田 (並 木)
8	岡 田・山野井 (御所ヶ丘)	3	0	4	1	42	石 垣・伊 澤 (結 城)
9	中 村・田 村 (三 和)	4	3	4	4	43	小野瀬・青 柳 (那珂四)
10	水 野・横 沢 (坂 本)	4	4	4	4	44	齊 藤・高 橋 (神栖四)
11	久 田・松 本 (古河一)	0	0	4	3	45	根 本・ 椿 (東)
12	島 内・伊 藤 (御所ヶ丘)	4	0	4	1	46	林 ・助 川 (赤 塚)
13	君和田・久保木 (日の出)	1	0	4	4	47	宮 原・高 橋 (十 王)
14	野 口・桑 谷 (結城東)	4	0	4	2	48	鈴 木・小 島 (大 穂)
15	佐々木・亀 高 (土浦六)	2	4	4	0	49	石 崎・齋 藤 (緑 岡)
16	緑 川・鈴 木 (磯 原)	2	4	4	3	50	白 鳥・北 澤 (玉 造)
17	中 村・栗 田 (赤 塚)	4	4	4	4	51	村 端・宮 田 (下 館)
18	山 口・齋 藤 (かすみ北)	4	4	4	4	52	向 井・小野村 (石下西)
19	藤 城・風 間 (日の出)	2	4	4	1	53	茅 根・小野瀬 (坂 本)
20	広 瀬・秋 山 (石下西)	4	4	4	1	54	倉 持・塚 本 (取手一)
21	佐々木・波多野 (泉 丘)	3	1	0	3	55	佐々木・遠 藤 (赤 塚)
22	石 井・佐 藤 (友 部)	0	3	0	4	56	渡嘉敷・大 城 (大 洋)
23	岩 木・西 田 (下 根)	4	3	4	1	57	佐々木・高 栖 (総 和)
24	飯 島・高 橋 (三和東)	2	2	4	4	58	海 上・廣 瀬 (下 根)
25	並 木・成 島 (玉 造)	4	4	4	4	59	井 上・石 川 (水 府)
26	北 中・飯 島 (常 澄)	4	2	2	1	60	齊 藤・瀬戸口 (神栖四)
27	中 里・玉 木 (猿 島)	1	2	4	0	61	大川原・鈴 木 (石下西)
28	菊 池・小 坏 (土浦二)	3	4	4	1	62	岡 崎・岩 間 (荃 崎)
29	阿 部・長 尾 (滑 川)	4	4	4	2	63	熊 倉・中戸川 (水戸三)
30	幸 坂・木 村 (取手一)	4	2	4	3	64	為我井・山 田 (三和東)
31	武 田・柏 熊 (大 洋)	0	4	4	4	65	増 淵・飯 村 (坂 本)
32	富 永・小 林 (瑞 竜)	4	2	4	4	66	志 村・兵 藤 (神栖二)
33	横須賀・高 松 (緑 岡)	1	4	4	1	67	木 村・小 西 (明 光)
34	香 取・風 見 (三 和)	4	4	4	4	68	田 中・荒 木 (土浦六)

女子個人の部 組み合わせ



平成24年度 県民総合体育大会中学校大会 ソフトテニス競技
男子 団体

