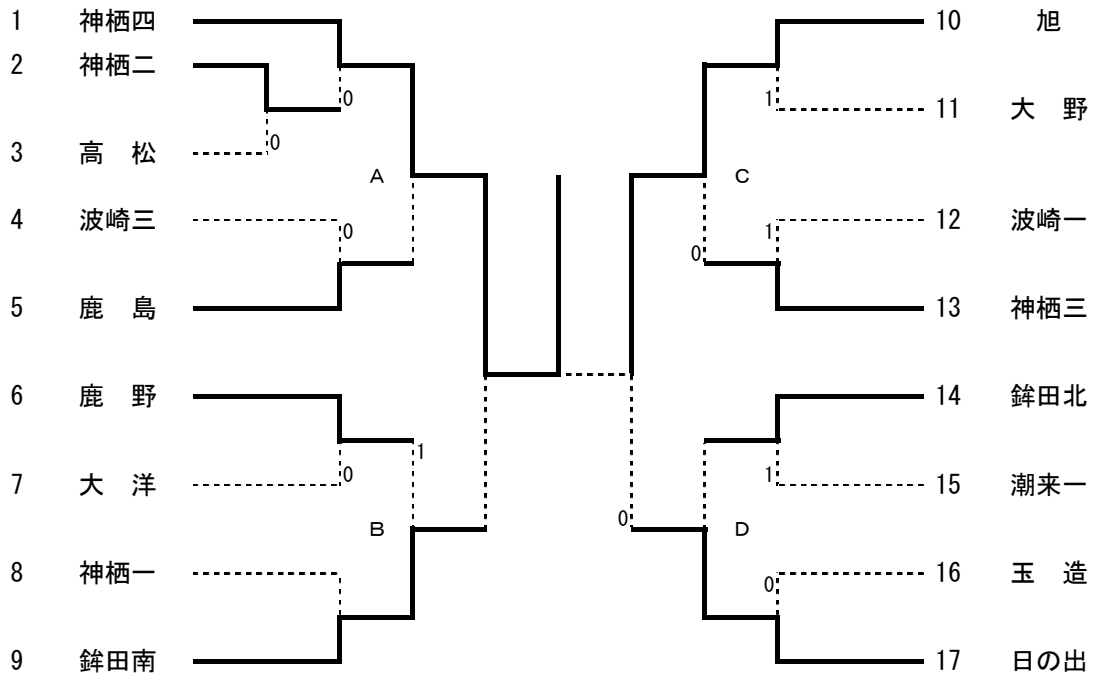
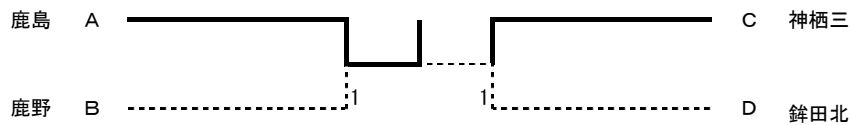


平成29年度 茨城県総体ソフトテニス大会 県東地区

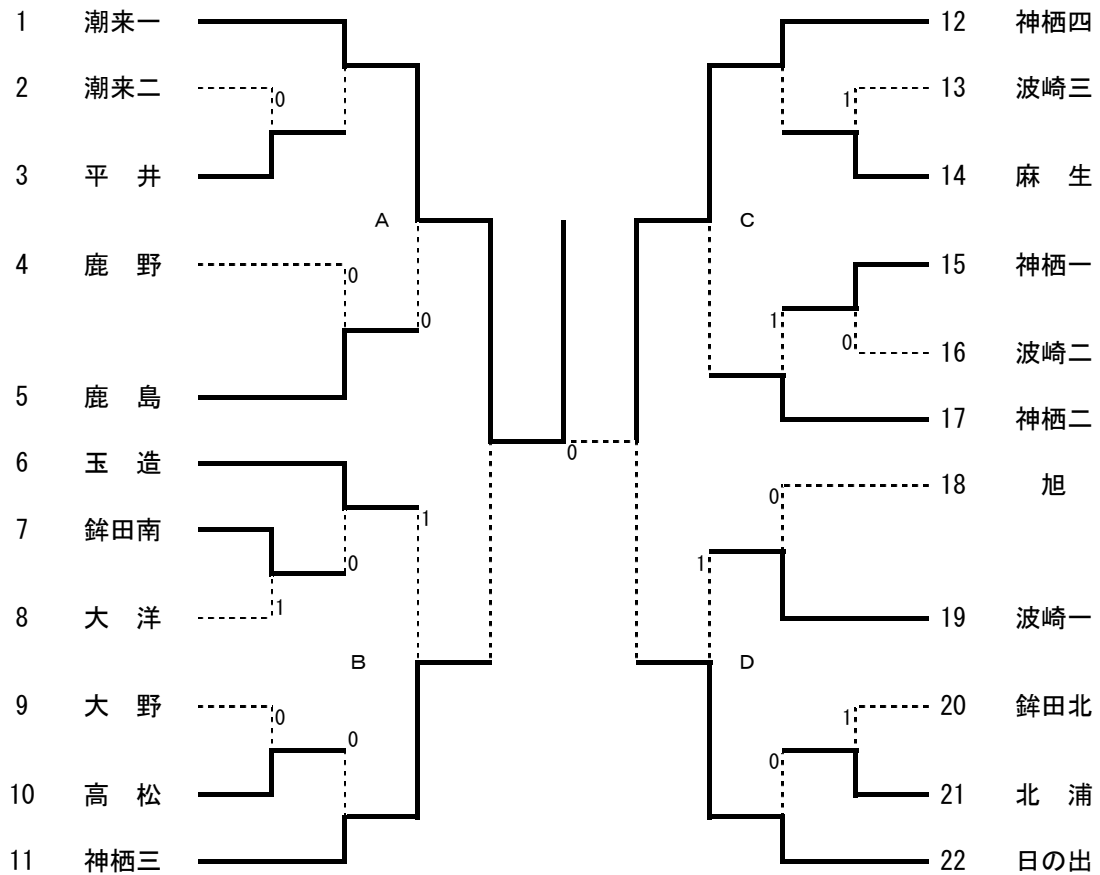
男子団体の部



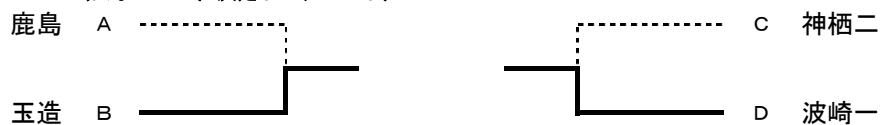
〈男子5位決定トーナメント〉



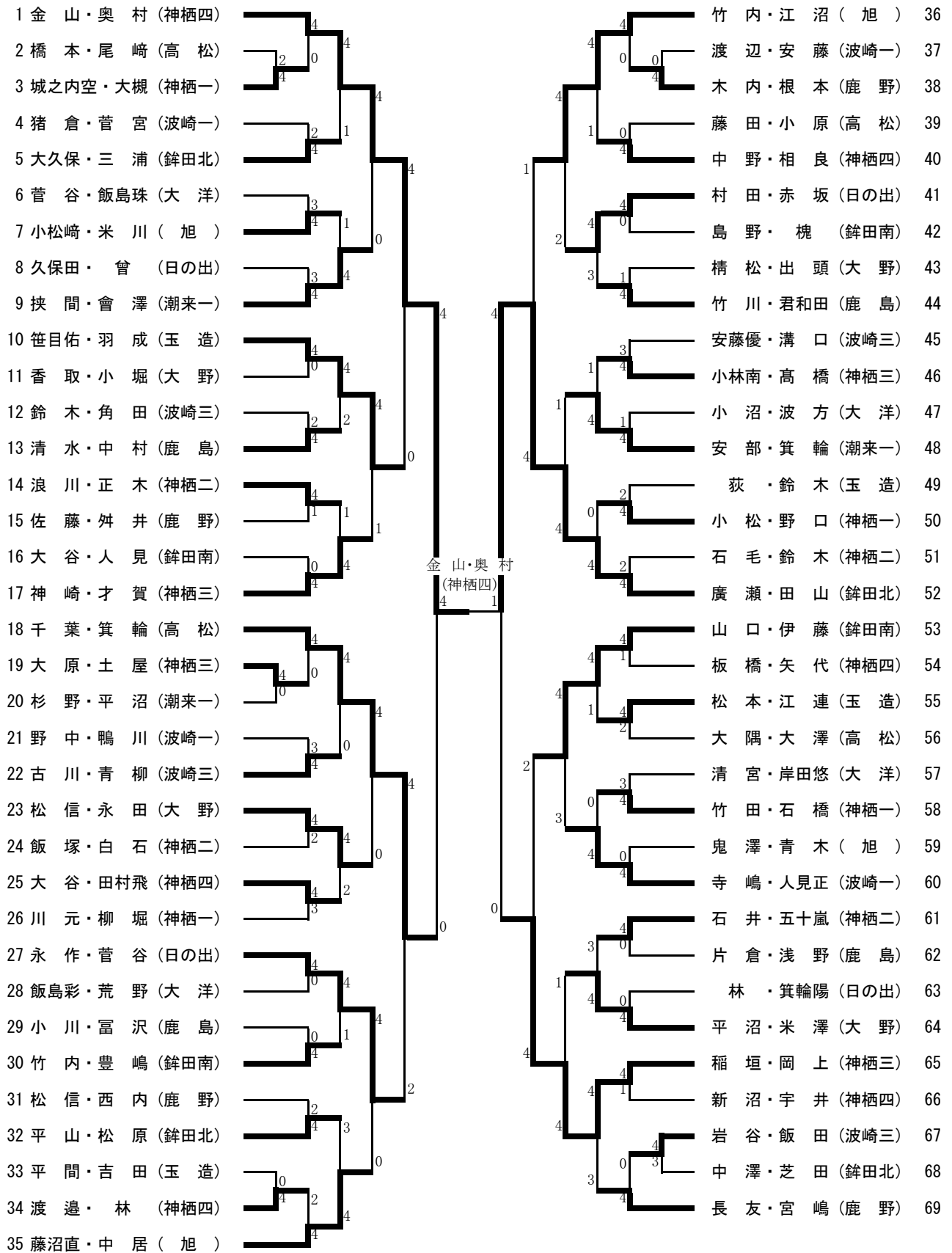
女子団体の部



〈女子5・6位決定トーナメント〉



男子個人戦



70 赤 沢・小 沼 (旭)		飯 田・金 塚 (鹿 島) 104
71 小 川・加 瀬 (銚田南)		北 原・坂 本 (高 松) 105
72 長 井・丸 山 (神栖二)		小 林・日比野 (日の出) 106
73 村 岡・江 沼 (大 洋)		潮 田・高 塚 (潮来一) 107
74 菊 地・宮 嶋 (神栖三)		佐々木・大 洞 (大 野) 108
75 須之内・小 森 (波崎三)		佐々木・加 藤 (波崎三) 109
76 関 口・笹目咲 (玉 造)		大久保・岡 本 (神栖一) 110
77 風 間・野 口 (高 松)		山 口・田 澤 (玉 造) 111
78 久 保・岡 野 (波崎一)		齋 藤・山 口 (鹿 野) 112
79 北 口・石 内 (潮来一)		熊 木・田村奏 (神栖四) 113
80 赤 上・酒 井 (銚田北)		海老澤・石 川 (銚田北) 114
81 落 合・上 野 (日の出)		関 根・泉 田 (神栖二) 115
82 山 口・田 谷 (神栖一)		篠 塚・津久浦 (波崎一) 116
83 小 室・近 藤 (鹿 野)		今 泉・鬼 澤 (銚田南) 117
84 片 田・佐 藤 (鹿 島)		大 内・諸 川 (旭) 118
85 富 田・池 田 (神栖四)		小 関・加 藤 (日の出) 119
86 梅 田・小 倉 (大 野)		平 本・大 塚 (神栖三) 120
87 長 峰・横 田 (銚田南)		大 川・山 本 (高 松) 121
88 正 月・相 馬 (波崎一)		北 澤・栗 林 (鹿 野) 122
89 小 原・長谷川 (鹿 野)		渡邊勇・木 村 (波崎三) 123
90 布 施・松 田 (日の出)		宮 内・藤 島 (潮来一) 124
91 田 山・田 中 (玉 造)		野 口・横 田 (銚田北) 125
92 元 嶋・辻 (神栖三)		栢 葉・小野瀬 (大 野) 126
93 加 納・福 田 (神栖四)		大 槻・山 形 (神栖四) 127
94 石 原・加 茂 (神栖二)		田 口・植 田 (大 洋) 128
95 新 堀・小 沼 (銚田北)		野 原・宮 沢 (玉 造) 129
96 今 井・宮 本 (神栖一)		人見心・加 瀬 (波崎一) 130
97 渡邊海・安藤涼 (波崎三)		大 場・海老原 (銚田南) 131
98 前 田・佐 藤 (高 松)		城之内優・吉田 (神栖一) 132
99 岸田涼・南 (大 洋)		寒河江・中 村 (神栖二) 133
100 シーモア・笹沼 (鹿 島)		亀 山・清 水 (旭) 134
101 藤沼未・谷田部 (旭)		鈴 木・小 林 (鹿 島) 135
102 佐藤温・八 木 (大 野)		小林亮・竹 田 (神栖三) 136
103 松 井・中 山 (神栖四)		草 野・横 田 (日の出) 137

松 井・中 山
(神栖四)

決勝

1 金 山・奥 村 (神栖四)		松 井・中 山 (神栖四) 103
-----------------	--	-------------------

3位決定戦

52 廣 瀬・田 山 (銚田北)		草 野・横 田 (日の出) 137
------------------	--	-------------------

女子個人戦

1 草野・瀧口 (日の出)		千ヶ崎・生井沢 (潮来一)	42
2 関口・今泉 (潮来一)		川瀬・加納 (神栖四)	43
3 堀井・新栴 (麻生)		神部・坂本 (旭)	44
4 小林・成田 (北浦)		大槻・内山 (麻生)	45
5 廣瀬・新堀 (鉦田北)		笹本・浜田 (神栖一)	46
6 関根・神田 (神栖二)		米村・金原 (鹿島)	47
7 津久井・宮崎 (大洋)		飯島・草壁 (玉造)	48
8 小橋・長谷川 (旭)		岡野・片岡 (波崎三)	49
9 木村・高橋 (鹿島)		川村・片岡 (鹿野)	50
10 岡根・竹口 (波崎一)		石津・草野 (潮来二)	51
11 村山・宇津木 (大野)		羽生・塙歩 (北浦)	52
12 行川・田山 (鉦田南)		鬼沢・関口 (鉦田北)	53
13 栗又・瀧崎 (玉造)		谷島・石井 (波崎一)	54
14 内山・塚口 (平井)		吉沼・愛野 (鉦田南)	55
15 磯部・杉山 (潮来二)		南方・沼田 (平井)	56
16 大塚寿・澤口 (潮来一)		箕輪・松本 (大野)	57
17 石神・増子 (神栖三)		松本・谷田川 (日の出)	58
18 浜田・狩野 (神栖四)		保立・瀬川 (神栖二)	59
19 山本・八木澤 (神栖一)		飯岡風・飯岡由 (大洋)	60
20 山中・和田 (鹿野)		今郡・宮川 (神栖三)	61
21 永田・西垣 (波崎三)		橋本麻・高野 (旭)	62
22 荒木田・滝崎 (玉造)		盛・森橋 (神栖三)	63
23 遠藤・藤澤 (波崎三)		黒澤・鴨川 (鹿島)	64
24 新堀・池田榛 (鉦田北)		増野・内野 (波崎三)	65
25 小田・関根 (旭)		大川・谷藤 (神栖二)	66
26 入江・伊林 (鹿島)		吉崎・山本 (波崎一)	67
27 桃川・杉本 (平井)		伊藤・篠本 (波崎二)	68
28 野口・稲葉 (高松)		篠塚・石崎 (平井)	69
29 太田・遠藤 (神栖四)		小倉・永田 (大野)	70
30 菅谷・野口 (神栖二)		水野・市村 (鉦田北)	71
31 小野・加藤梨 (鹿野)		小島・上村 (高松)	72
32 高須・下河辺 (麻生)		宮澤・岩井 (神栖一)	73
33 植田・越水 (神栖三)		池田花・大野 (日の出)	74
34 佐藤・出津 (潮来二)		萩原・岡野 (鉦田南)	75
35 石崎・久保田 (潮来一)		高崎・奥山 (麻生)	76
36 山口・常世田 (波崎一)		小松崎・小野寺 (大洋)	77
37 岸田・菅谷 (大洋)		ユリ・成井 (玉造)	78
38 今村・高柳 (北浦)		内野・菊地 (鹿野)	79
39 木村・池田優 (日の出)		男庭・鳥次 (北浦)	80
40 青山・小野 (鉦田南)		國安・大崎 (潮来一)	81
41 保立・仲内 (神栖一)		大槻彩・田村 (神栖四)	82

83 仲野・阿南 (神栖二)		櫻井・井上 (銚田北)	124
84 皿良・安藤 (鹿島)		宮内・塩崎 (神栖三)	125
85 新妻・横田 (平井)		井能・池田 (銚田南)	126
86 菅谷・鈴木 (波崎一)		東峰・小野寺 (平井)	127
87 海老原・沼田 (銚田南)		佐藤・大塚 (波崎三)	128
88 長島・鈴木 (波崎三)		小笠原・栗林 (鹿野)	129
89 香川・加藤奈 (鹿野)		岩瀬・林 (神栖二)	130
90 大沼・佐藤 (神栖三)		園原・日向寺 (大野)	131
91 羽生・飯島 (大洋)		高橋・金澤 (玉造)	132
92 大川・高島 (日の出)		飯岡沙・中根 (大洋)	133
93 木滝・田中 (高松)		篠塚・吉村 (波崎一)	134
94 長峰・木村 (神栖四)		伊勢山・田中 (北浦)	135
95 東山・久保木 (大野)		片野・久保木 (神栖一)	136
96 大塚千・飯田 (潮来一)		遠藤・木内 (高松)	137
97 土子・松岡 (潮来二)		曾我部・吉川 (旭)	138
98 松前・亀田 (神栖一)		藤崎・人見 (麻生)	139
99 米川・竹内 (旭)		万道・飯塚 (鹿島)	140
100 池田柚・金谷 (銚田北)		川又・渡邊 (潮来一)	141
101 椎名・大原 (麻生)		菅原・猿田 (神栖四)	142
102 方波見・橋本 (北浦)		熊高・副島 (日の出)	143
103 大場・関口 (玉造)		長野・大森 (潮来一)	144
104 中川・榊原 (鹿島)		神原・戸村 (波崎一)	145
105 黒澤・理崎 (玉造)		大盛・浅倉 (旭)	146
106 松本・大松 (波崎三)		酒田・志村 (神栖二)	147
107 日向寺・佐伯 (大洋)		大和田・清水 (北浦)	148
108 宮内・清水目 (鹿野)		遠藤・大森 (神栖一)	149
109 小堤・塙明 (北浦)		横田・熊谷 (大野)	150
110 鹿窪・根本 (高松)		高根・黒須 (日の出)	151
111 山條・富田 (銚田南)		岸田・小田倉 (鹿野)	152
112 橋本怜・青木 (旭)		坂本・武内 (玉造)	153
113 羽生・平 (平井)		高本・安藤 (波崎二)	154
114 長岡・石井 (大野)		小野・石橋 (波崎三)	155
115 伏木・長谷川 (神栖四)		木内・今里 (鹿島)	156
116 赤上・滝原 (銚田北)		小林・中村 (平井)	157
117 加瀬・嶋田 (波崎一)		邊田・永峰 (麻生)	158
118 矢幡・大里 (麻生)		竹内・飯田 (銚田南)	159
119 鈴木・石垣 (日の出)		青野・磯田 (潮来二)	160
120 西本・増田 (神栖三)		神尾・大槻夏 (神栖四)	161
121 長尾・金井 (神栖一)		箕輪・竹澤 (大洋)	162
122 長澤・塩川 (神栖二)		長峰・栗又 (銚田北)	163
123 高橋・田崎 (潮来一)		稻垣・高橋 (神栖三)	164

決勝

42 千ヶ崎・生井沢 (潮来一)		高橋・田崎 (潮来一)	123
------------------	--	-------------	-----

3位決定戦

1 草野・瀧口 (日の出)		熊高・副島 (日の出)	143
---------------	--	-------------	-----