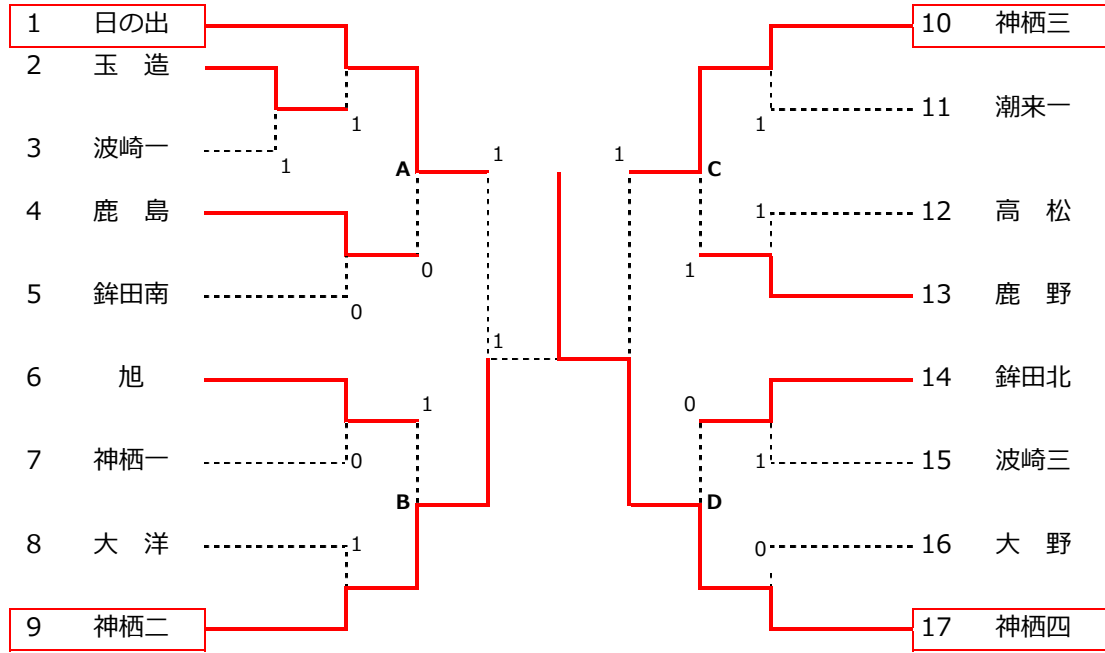
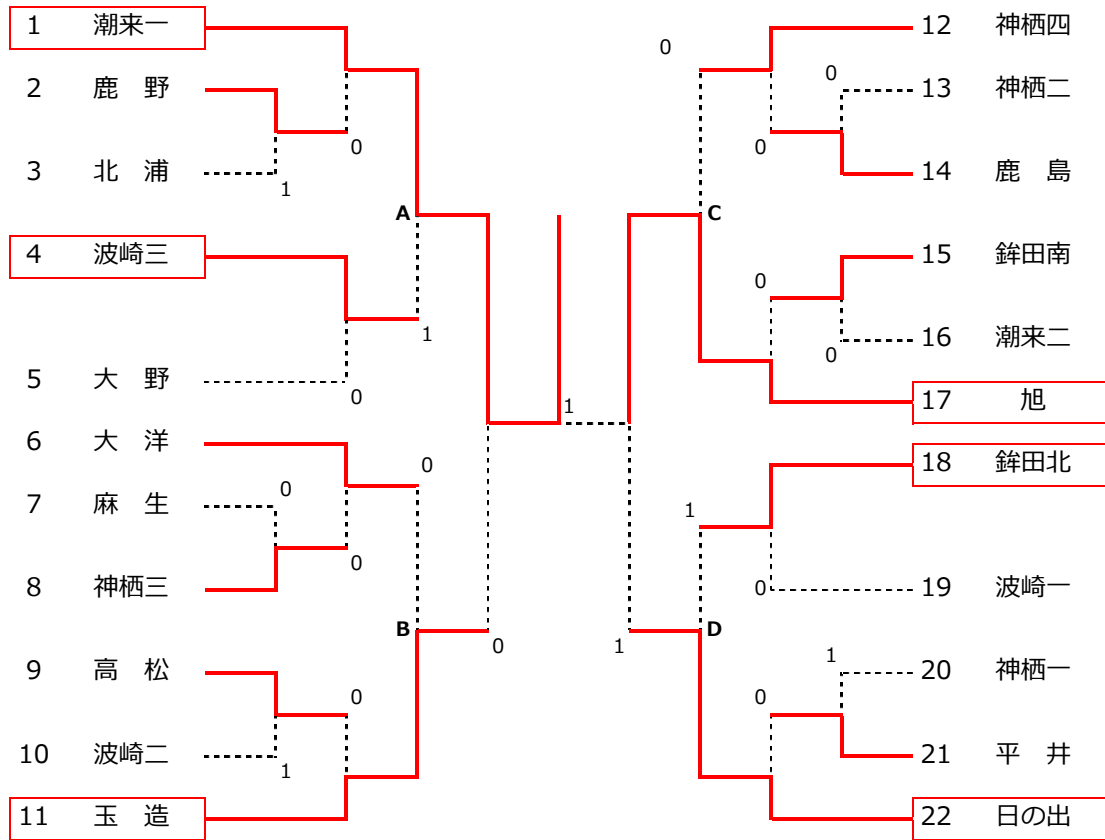


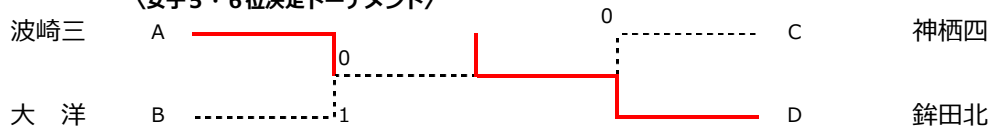
男子の部



女子の部



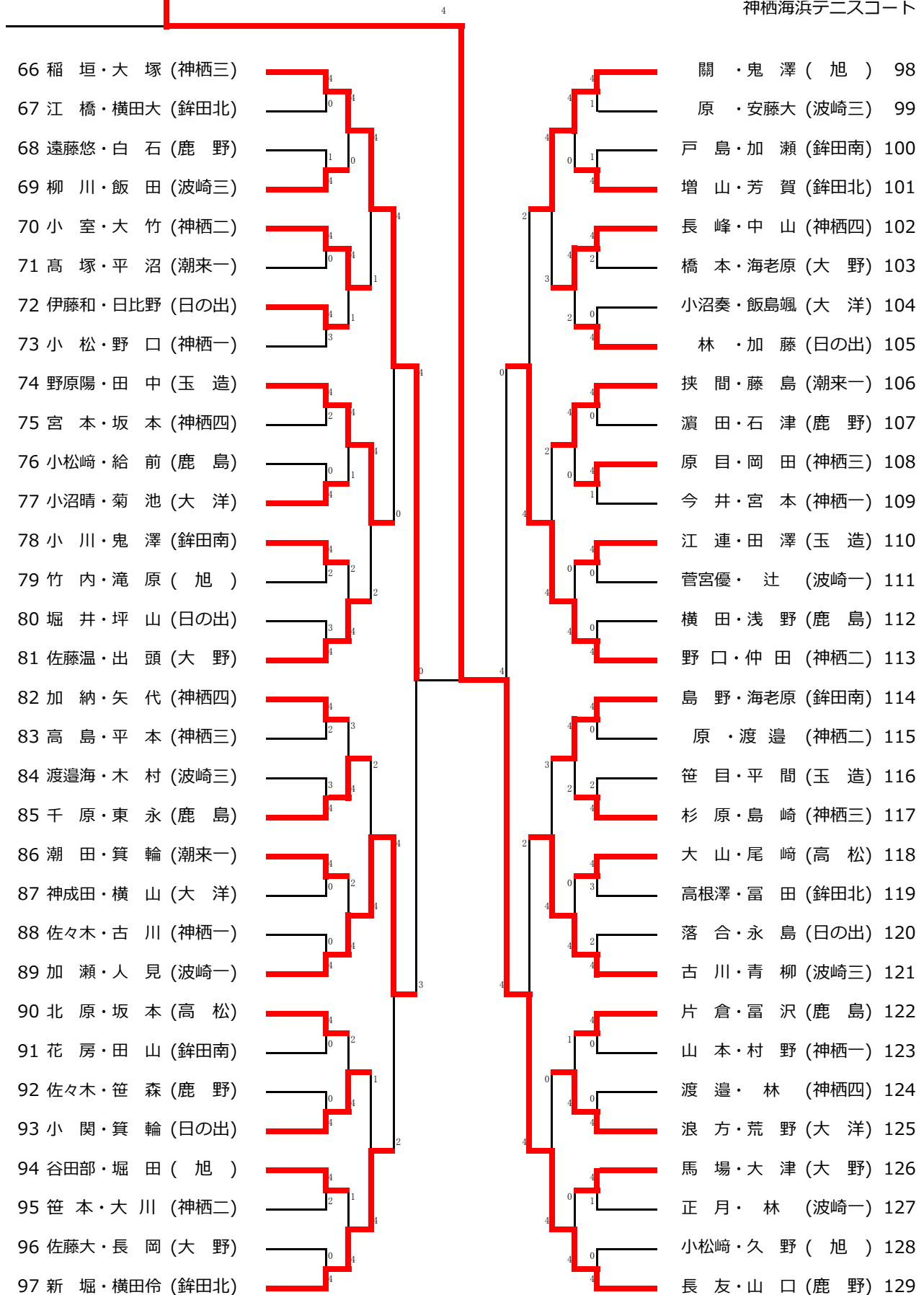
〈女子5・6位決定トーナメント〉



男子

1 草野・横田 (日の出)		石毛・鈴木琉 (神栖二)	34
2 谷島・福田 (鹿野)		小沼隆・渡辺 (大洋)	35
3 杉崎・杉崎雄 (銚田南)		宮内・高橋 (潮来一)	36
4 菅谷・飯島義 (大洋)		小川・中谷里 (鹿島)	37
5 竹田・石橋 (神栖一)		川亦・酒井 (銚田北)	38
6 荻・田山 (玉造)		山口・菅谷 (玉造)	39
7 黒澤・槐 (旭)		瀧口・平野 (神栖三)	40
8 菅佐原・磯谷 (神栖三)		木内・北澤 (鹿野)	41
9 菅宮皐・相馬 (波崎一)		大久保・吉田 (神栖一)	42
10 安部・會澤 (潮来一)		日向寺・中村 (大野)	43
11 安藤涼・花塚 (波崎三)		山口・立原 (波崎一)	44
12 遠藤祐・小林 (鹿野)		渡邊勇・鈴木 (波崎三)	45
13 八木・山田 (大野)		小林・大森 (日の出)	46
14 大内・横田 (神栖二)		遠嶺・若林 (銚田南)	47
15 石橋・狩野 (神栖四)		石山・山中 (神栖四)	48
16 高野・橋本 (鹿島)		藤沼・中居 (旭)	49
17 野原・赤上 (銚田北)		前田・小原 (高松)	50
18 清水・樋口 (鹿島)		井上・鈴木遼 (神栖二)	51
19 久保田・齋藤 (日の出)		西澤・伊藤卓 (日の出)	52
20 佐藤舞・今泉 (大野)		松本・鈴木 (玉造)	53
21 飯島彩・中島 (大洋)		渡辺・安藤 (波崎一)	54
22 濱谷・小沼 (旭)		鬼澤・馬淵 (銚田北)	55
23 城之内・岡本 (神栖一)		青野・津田 (鹿野)	56
24 羽生・久保木 (神栖二)		村岡・江沼 (大洋)	57
25 大原・大川 (神栖三)		栢葉・小野瀬 (大野)	58
26 笹本・角田 (波崎三)		薄井・島 (旭)	59
27 関口・野原颯 (玉造)		佐々木・栗山 (波崎三)	60
28 細谷・川島 (銚田北)		菊地・宮嶋 (神栖三)	61
29 根本・ドラコス (鹿野)		山口・藤田 (銚田南)	62
30 板橋・福田 (神栖四)		小林・中川 (鹿島)	63
31 高橋・泉 (波崎一)		坂野・大石 (神栖一)	64
32 篠原・杉野 (潮来一)		中野・田村 (神栖四)	65
33 今泉・槐 (銚田南)			

長友・山口 (鹿野)



代表決定戦

No.	氏名	チーム	W/L	ゲーム	ゲーム	W/L	No.	氏名	チーム
17	野原・赤上 (銚田北)			0	4	W	33	今泉・槐 (銚田南)	
49	藤沼・中居 (旭)	W		4	3		50	前田・小原 (高松)	
74	野原陽・田中 (玉造)			2	4	W	97	新堀・横田侖 (銚田北)	
98	關・鬼澤 (旭)	W		4	3		121	古川・青柳 (波崎三)	

色確認用

代表決定戦②

No.	氏名	チーム	W/L	ゲーム	ゲーム	W/L	No.	氏名	チーム
17	野原・赤上 (銚田北)			1	4	W	50	前田・小原 (高松)	
74	野原陽・田中 (玉造)	W		4	3		121	古川・青柳 (波崎三)	

順位決定戦 (5~8位)

No.	氏名	チーム	清水・樋口	石毛・鈴木琉	加瀬・人見	野口・仲田	勝-敗	順位
18	清水・樋口 (鹿島)		*	●3-7	○7-5	○7-1	2-1	6
34	石毛・鈴木琉 (神栖二)		○7-3	*	○7-4	○8-6	3-0	5
89	加瀬・人見 (波崎一)		●5-7	●4-7	*	●4-7	0-3	8
113	野口・仲田 (神栖二)		●1-7	●6-8	○7-4	*	1-2	7

順位決定戦 (13, 14位)

No.	氏名	チーム	W/L	ゲーム	ゲーム	W/L	No.	氏名	チーム
50	前田・小原 (高松)	W		⑦	1		74	野原陽・田中 (玉造)	

順位決定戦 (9~12位)

No.	氏名	チーム	今泉・槐	藤沼・中居	新堀・横田侖	關・鬼澤	勝-敗	順位
33	今泉・槐 (銚田南)		*	●2-7	○7-2	○8-6	2-1	10
49	藤沼・中居 (旭)		○7-2	*	○8-6	○7-5	3-0	9
97	新堀・横田侖 (銚田北)		●2-7	●6-8	*	●3-7	0-3	12
98	關・鬼澤 (旭)		●6-8	●5-7	○7-3	*	1-2	11

3位決定戦

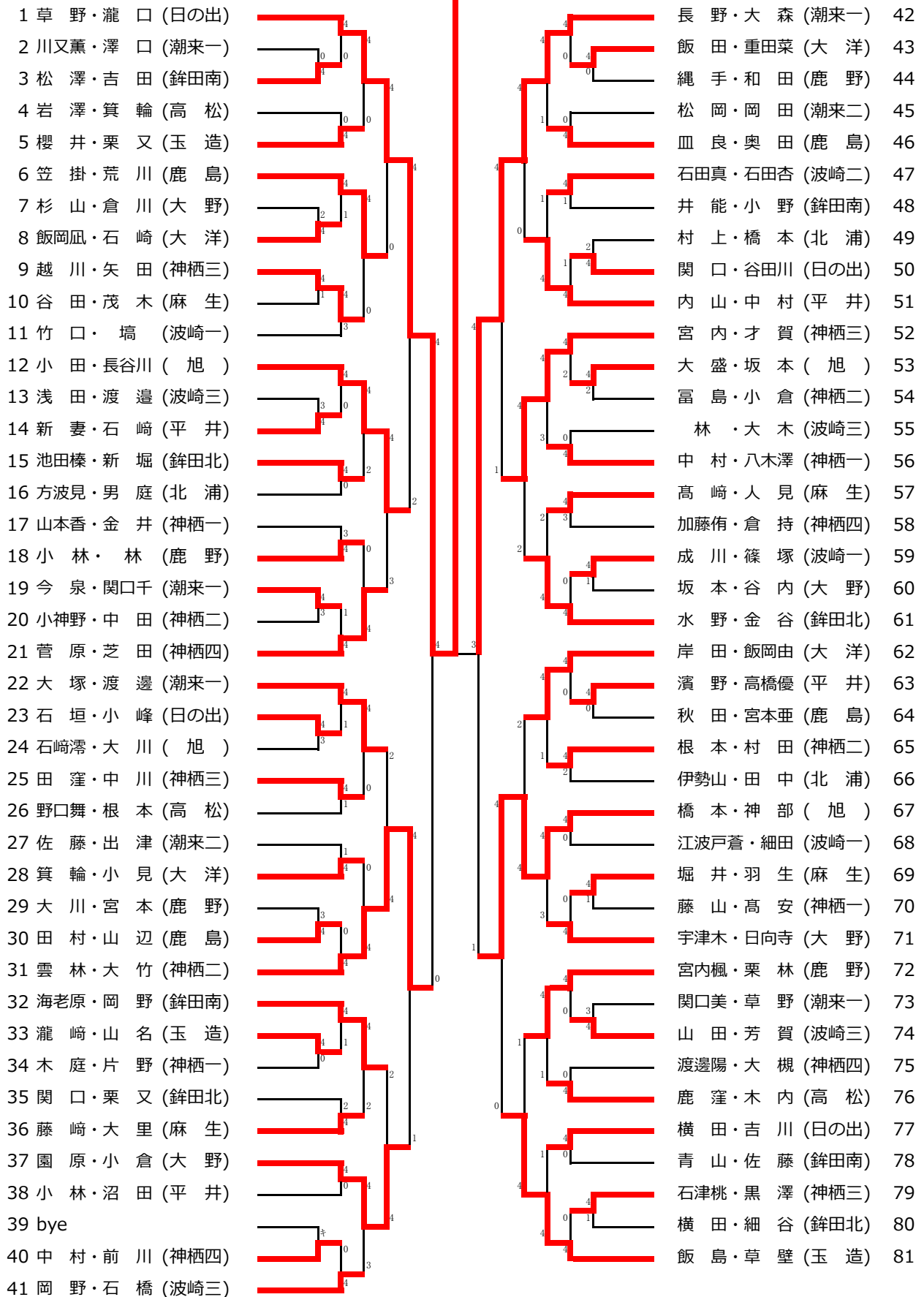
No.	氏名	チーム	W/L	ゲーム	ゲーム	W/L	No.	氏名	チーム
65	中野・田村 (神栖四)	W		4	2		66	稲垣・大塚 (神栖三)	

決勝戦

No.	氏名	チーム	W/L	ゲーム	ゲーム	W/L	No.	氏名	チーム
1	草野・横田 (日の出)			2	4	W	129	長友・山口 (鹿野)	

女子

草野・瀧口 (日の出)



82 久保田・生井沢 (潮来一)		小 橋・青 木 (旭) 122
83 浅 野・川 平 (波崎一)		小 沼・中 村 (平 井) 123
84 高 島・菊 地 (神栖三)		後 藤・渡 邊千 (神栖四) 124
85 土 子・篠 塚 (潮来二)		鈴 木・菅 宮 (波崎二) 125
86 林 ・井 上 (神栖二)		小 関・森 橋 (神栖三) 126
87 山 條・萩 原 (鉦田南)		長谷川・菅 谷 (神栖二) 127
88 吉 川・小布施 (鹿 島)		久保木・東 山 (大 野) 128
89 長 谷・田 畑 (波崎三)		川又碧・國 安 (潮来一) 129
90 黒 沢・成 井 (玉 造)		山 中・紙 田 (鹿 野) 130
91 篠 本・五木田 (波崎二)		日向寺・万 道 (鹿 島) 131
92 高 須・切 島 (麻 生)		池田柚・市 村 (鉦田北) 132
93 五十嵐・福 田 (神栖四)		重田悠・宮 本 (大 洋) 133
94 村 田・園 部 (日の出)		新 橋・大 原 (麻 生) 134
95 入 江・石崎永 (旭)		田野中・鳥 次 (北 浦) 135
96 内 野・片 岡 (鹿 野)		片 岡・大 松 (波崎三) 136
97 東 峰・小野寺 (平 井)		下 谷・佐 藤 (波崎一) 137
98 赤 上・滝 原 (鉦田北)		高 野・池 田 (鉦田南) 138
99 山本結・渡 辺 (神栖一)		兼 平・佐 藤 (日の出) 139
100 高 田・竹 澤 (大 洋)		中 島・磯 山 (玉 造) 140
101 横 田・熊 谷 (大 野)		長 尾・宇 田 (神栖一) 141
102 小 林・成 田 (北 浦)		大 崎・飯 田 (潮来一) 142
103 箕 輪・渡 辺 (麻 生)		遠 藤・日 高 (波崎三) 143
104 大 友・小田倉 (鹿 野)		宮 腰・永 長 (鉦田南) 144
105 加藤美・荒 井 (神栖四)		星 ・郡 司 (高 松) 145
106 滝 崎・理 崎 (玉 造)		津久井・宮 崎 (大 洋) 146
107 桶 谷・戸 村 (波崎一)		篠 塚・塚 口 (平 井) 147
108 久保木・若 林 (神栖一)		邊 田・椎 名 (麻 生) 148
109 中 山・奥 村 (神栖二)		照 井・大 川 (神栖三) 149
110 三保谷・鬼 沢 (鉦田北)		平 山・木 村 (神栖二) 150
111 西 村・菅 谷 (大 洋)		高 橋・金 澤 (玉 造) 151
112 野口彩・稲 葉 (高 松)		磯 部・杉 山 (潮来二) 152
113 根 崎・細 谷 (鉦田南)		長 峰・宇佐見 (鉦田北) 153
114 横 田・高橋葵 (平 井)		武 山・山 本 (波崎一) 154
115 作 沼・宮本柗 (鹿 島)		有 賀・菊 地 (大 野) 155
116 荻 谷・石 川 (神栖三)		有 田・菅 谷 (神栖四) 156
117 松 本・藤 澤 (波崎三)		岸 田・加 藤 (鹿 野) 157
118 高 田・浅 倉 (旭)		津 賀・伊 藤 (波崎二) 158
119 山 本・後 藤 (潮来一)		高 島・飯 田 (神栖一) 159
120 佐 藤・畔 野 (大 野)		大 川・ 林 (鹿 島) 160
121 高 橋・池 田 (日の出)		熊 高・副 島 (日の出) 161

代表決定戦

No.	氏名	チーム	W/L	ゲーム	ゲーム	ゲーム	W/L	No.	氏名	チーム
12	小田・長谷川 (旭)	W		4	1			37	園原・小倉 (大野)	
52	宮内・才賀 (神栖三)			1	4	W		81	飯島・草壁 (玉造)	
101	横田・熊谷 (大野)			2	4	W		111	西村・菅谷 (大洋)	
136	片岡・大松 (波崎三)			3	4	W		146	津久井・宮崎 (大洋)	

色確認用

3位決定戦

No.	氏名	チーム	W/L	ゲーム	ゲーム	ゲーム	W/L	No.	氏名	チーム
42	長野・大森 (潮来一)	W		4	3			161	熊高・副島 (日の出)	

決勝戦

No.	氏名	チーム	W/L	ゲーム	ゲーム	ゲーム	W/L	No.	氏名	チーム
1	草野・瀧口 (日の出)	W		4	3			82	久保田・生井沢 (潮来一)	

順位決定戦 (5~8位)

No.	氏名	チーム	雲林・大竹	橋本・神部	高橋・池田	小橋・青木	勝一敗	順位
31	雲林・大竹 (神栖二)	*	●6-8	●2-7	○7-5	1-2	7	
67	橋本・神部 (旭)	○8-6	*	●4-7	○7-2	2-1	6	
121	高橋・池田 (日の出)	○7-2	○7-4	*	○7-3	3-0	5	
122	小橋・青木 (旭)	●5-7	●2-7	●3-7	*	0-3	8	

順位決定戦 (9~12位)

No.	氏名	チーム	小田・長谷川	飯島・草壁	西村・菅谷	津久井・宮崎	勝一敗	順位
12	小田・長谷川 (旭)	*	●5-7	○7-4	●5-7	1-2 (+1)	10	
81	飯島・草壁 (玉造)	○7-5	*	○8-6	○7-3	3-0	9	
111	西村・菅谷 (大洋)	●4-7	●6-8	*	○7-3	1-2 (+1)	11	
146	津久井・宮崎 (大洋)	○7-5	●3-7	●3-7	*	1-2 (-2)	12	

平成30年度 県東地区総体戦結果

団体戦

男子

女子

1位	神栖市立神栖第四中学校	潮来市立潮来第一中学校
2位	神栖市立神栖第二中学校	鉾田市立旭中学校
3位	神栖市立神栖第三中学校	潮来市立日の出中学校
4位	潮来市立日の出中学校	行方市立玉造中学校
5位		鉾田市立鉾田北中学校
6位		神栖市立波崎第三中学校

個人戦

1位	長友・山口	鹿野	草野・瀧口	日の出
2位	草野・横田	日の出	久保田・生井沢	潮来一
3位	中野・田村	神栖四	長野・大森	潮来一
4位	稲垣・大塚	神栖三	熊高・副島	日の出
5位	石毛・鈴木琉	神栖二	高橋・池田	日の出
6位	清水・樋口	鹿島	橋本・神部	旭
7位	野口・仲田	神栖二	雲林・大竹	神栖二
8位	加瀬・人見	波崎一	小橋・青木	旭
9位	藤沼・中居	旭	飯島・草壁	玉造
10位	今泉・槐	鉾田南	小田・長谷川	旭
11位	關・鬼澤	旭	西村・菅谷	大洋
12位	新堀・横田伶	鉾田北	津久井・宮崎	大洋
13位	前田・小原	高松		
14位	野原陽・田中	玉造		
15位				
16位				

県大会出場枠

	男子	女子
団体	4位まで	6位まで
個人	14位まで	12位まで