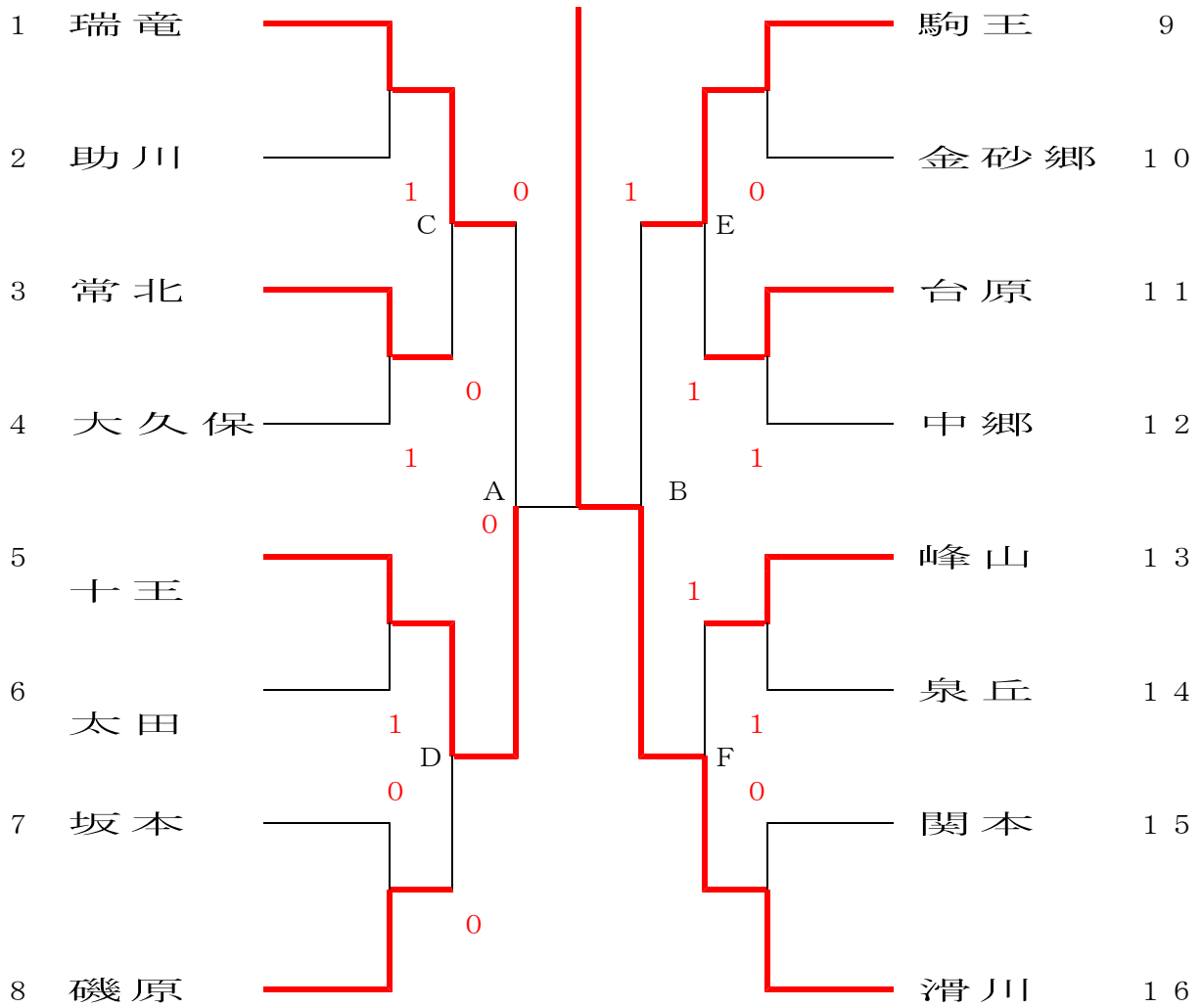


平成30年度

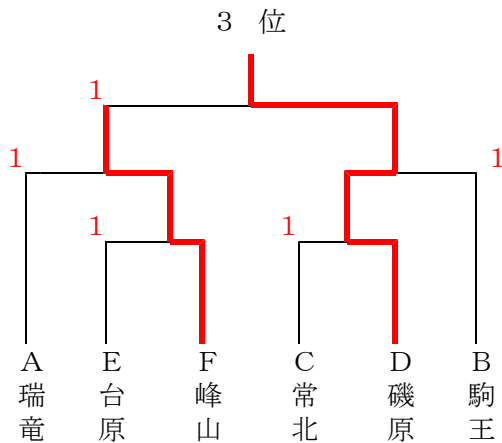
県北地区ソフトテニス団体の部

場所 日立市池の川運動公園テニスコート 7月7日(土)

(男子団体)



< 県大会出場決定トーナメント >



・ 県大会には、このトーナメントで勝ち上がった2つの学校が出場となります。(3, 4位)

- ・ AとBは準決勝で負けた学校
- ・ C～Fは準々決勝で負けた学校

男子個人戦

日立市民運動公園テニスコート

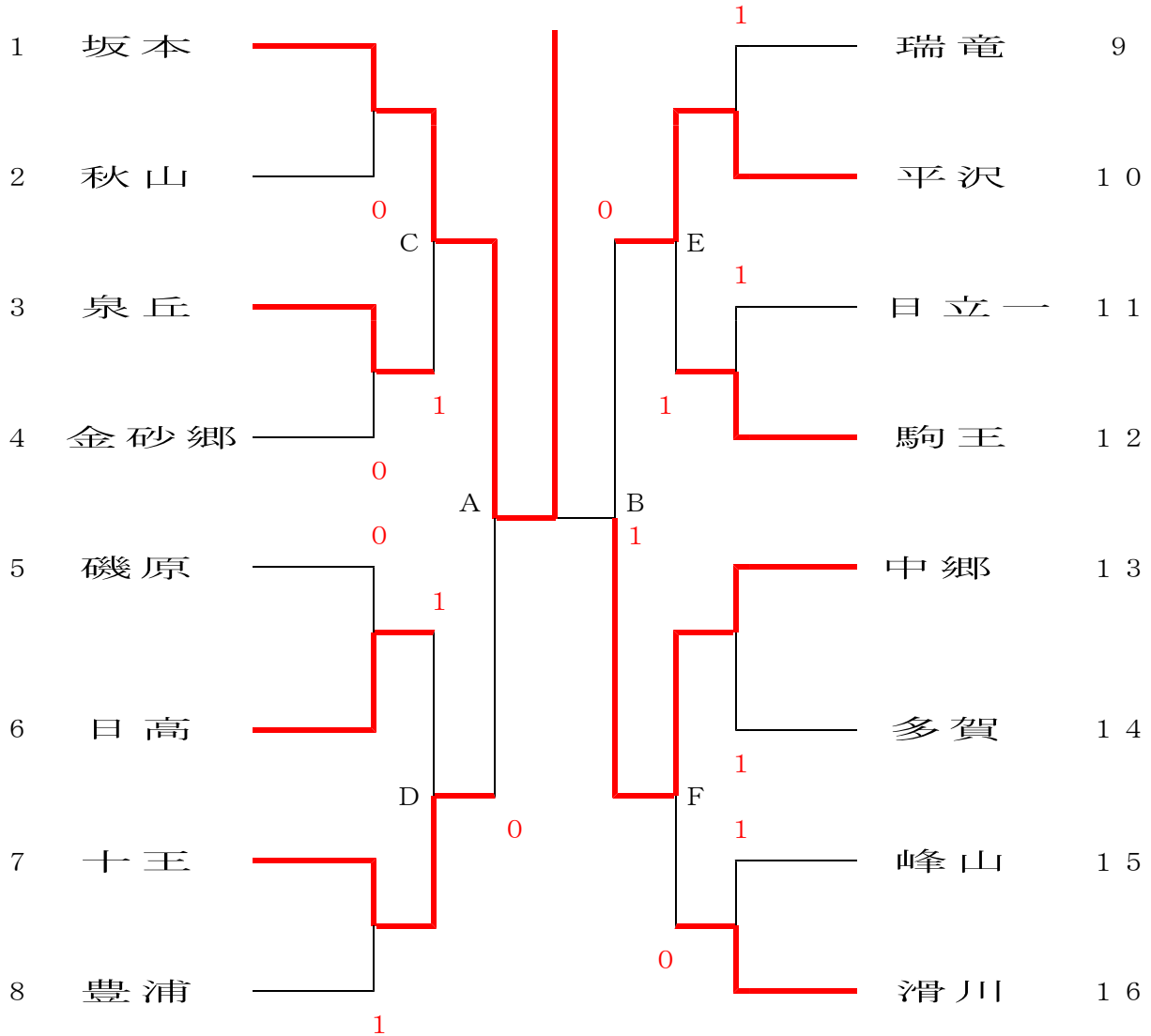
1 大矢・山野辺 (十王)										中村・市毛 (瑞竜)	37
2 中山陽・佐久間 (助川)										鈴木・大平 (高萩)	38
3 津羽・及川 (金砂郷)		2	2						1	寺山大・関口 (台原)	39
4 上村・後藤 (滑川)			2						3	越川・熊坂 (常北)	40
5 鈴木・作山 (磯原)				0			3		3	中嶋・秋山 (豊浦)	41
6 平根・寺山彬 (台原)					1				3	藤田・小林 (磯原)	42
7 鈴木・渡邊 (関本)					1				1	渡部・山田 (駒王)	43
8 後藤・鴨志田 (大久保)					1			3	1	木名瀬・久保木 (世矢)	44
9 大内・小濱 (峰山)										清野・木野内 (坂本)	45
10 青山・藤田 (磯原)			3							芳賀・佐藤 (滑川)	46
11 江橋・箱崎 (坂本)				1					1	山口・佐藤 (中郷)	47
12 瀬戸・野村 (太田)					0				3	鈴木聖・大部 (多賀)	48
13 根本・岡崎 (十王)									0	関山・川野 (峰山)	49
14 小林・生熊 (瑞竜)										鈴木海・小島 (日高)	50
15 海老根・梁井 (駒王)					1				0	高橋・吉澤 (水府)	51
16 抜井・情野 (高萩)		2							2	矢瀧・川崎 (大久保)	52
17 田尻・吉田 (滑川)									1	鈴木・村田 (金砂郷)	53
18 伊藤・高安 (多賀)					0				3	須藤・阿部 (磯原)	54
19 佐川・大島 (瑞竜)						2				中山朝・谷田 (助川)	55
20 渡辺・鈴木 (磯原)			3							坂内・森 (台原)	56
21 飯田・小川 (十王)				1		2			0	宮本・萩野谷 (峰山)	57
22 蛭田・村田 (常北)									1	萩野・宮原 (豊浦)	58
23 小川・南村 (多賀)					1	2			0	高砂・村山 (秋山)	59
24 矢吹・畠山 (中郷)									2	小塚・吉田 (駒王)	60
25 小川・増子 (泉丘)					1				3	佐藤・神永 (磯原)	61
26 飯嶋・高野 (峰山)					0			3	1	額賀・小室 (十王)	62
27 太田・真弓 (十王)										沼田・安嶋 (太田)	63
28 船橋・塩 (磯原)							3	3		君島・原田 (滑川)	64
29 森泉・脇田 (大久保)					2				1	篠原・藤田 (中郷)	65
30 宇野澤・山村 (水府)					1				0	宇野・平山 (十王)	66
31 鶴川・小澤 (助川)						1			3	鯉沼・海老沢 (瑞竜)	67
32 森・茅根 (太田)							3		1	藁谷・松本 (日高)	68
33 大平・大窪 (坂本)									0	鴨志田・鯉淵 (金砂郷)	69
34 熊谷・石 (高萩)									1	檜山・白石 (大久保)	70
35 長山・飛田 (滑川)						3			0	久田・澤幡 (峰山)	71
36 佐藤・中言 (駒王)					1				2	前岡・渡邊 (磯原)	72

平成30年度

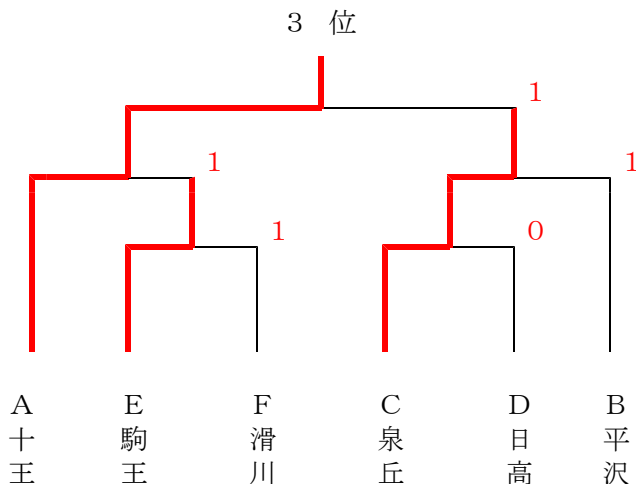
県北地区ソフトテニス団体の部

場所 磯原地区公園テニスコート 7月7日(土)

(女子団体)



<県大会出場決定トーナメント>



・県大会には、このトーナメントで勝ち上がった2つの学校が出場となります
(3, 4位)

・AとBは準決勝で負けた学校
・C～Fは準々決勝で負けた学校

女子個人戦

磯原地区公園テニスコート

1	佐野・三代	(坂本)							高橋・藤田	(十王)	37
2	町田・柴田	(多賀)							鯉渕・鯉渕	(泉丘)	38
3	小林・山本	(瑞竜)	0	0					鈴木・桑原	(常北)	39
4	池田・鈴木	(十王)							今・武士	(多賀)	40
5	三代・内山	(高萩)		0					増子・大森	(瑞竜)	41
6	立原・羽川	(豊浦)							荒木・小出	(坂本)	42
7	宇佐美・松本	(常北)		0					早川・小川	(太田)	43
8	篠崎・鈴木	(大久保)	1	0					金尾・大和田	(日立一)	44
9	舟橋・安嶋	(峰山)		0					大友・鈴木	(中郷)	45
10	宗方・中村	(多賀)							椎名・渋谷	(平沢)	46
11	中村・佐川	(太田)	1	1					清水・須田	(高萩)	47
12	磯崎・黒澤	(多賀)	2						神永・梅津	(日高)	48
13	小森・大平	(磯原)		1					寺門・引田	(金砂郷)	49
14	伊藤・高野	(瑞竜)		0					桜井・小泉	(秋山)	50
15	花木・長山	(日立一)	3						船屋・滝澤	(泉丘)	51
16	加藤・鈴木優	(中郷)		0					内桶・宇野	(峰山)	52
17	酒井・豊田	(久慈)	2						加藤・中嶋	(豊浦)	53
18	田村・和気	(泉丘)							上岡・大竹	(滑川)	54
19	西野宮・小森	(駒王)		1					佐々木・佐藤	(駒王)	55
20	村田・小川	(豊浦)		3					武田・倉島	(泉丘)	56
21	佐久間・布施	(中郷)	2	3					小室・漆野	(磯原)	57
22	西野・岡崎	(多賀)							中村・小林	(十王)	58
23	椎名・永井	(峰山)	1						安嶋・石井	(世矢)	59
24	力石・阿部	(日高)		3					石井・鈴木	(多賀)	60
25	本郷・木村	(瑞竜)		0					大高・平根	(金砂郷)	61
26	河合・佐藤	(日立一)		1					揚石・西澤	(滑川)	62
27	沼田・鈴木	(秋山)							小川・小野	(中郷)	63
28	中島・沢畑	(金砂郷)							滑川・柏	(瑞竜)	64
29	瀬谷・柴田	(泉丘)	0	0					小原・大豆生田	(多賀)	65
30	齋藤・神坂	(中郷)	3						落合・小島	(高萩)	66
31	池添・横岩	(平沢)		2					白石・小鍛治	(泉丘)	67
32	宮田・大塚	(常北)							田村・山口	(関本)	68
33	山根・佐藤	(大久保)		0					豊田・大森	(豊浦)	69
34	大須賀・安嶋	(太田)	1	2					皆川・室井	(瑞竜)	70
35	橋本・武田	(坂本)							大部・瀬谷	(大久保)	71
36	百々塚・大場	(滑川)							須賀・田倉	(坂本)	72

平成30年度 県北総体ソフトテニスの部 結果報告

県大会出場校

男子団体	学校名
優勝	滑川
準優勝	十王
3位	磯原
4位	峰山

県大会出場校

女子団体	学校名
優勝	坂本
準優勝	中郷
3位	十王
4位	泉丘

県大会出場ペア

男子個人	名前	学校名
優勝	芳賀・佐藤	滑川
準優勝	根本・岡崎	十王
3位	前岡・渡邊	磯原
4位	太田・真弓	十王
5位	中山・谷田	助川
6位	大矢・山野辺	十王
7位	中村・市毛	瑞竜
8位	佐藤・中言	駒王
9位	沼田・安嶋	太田
10位	大内・小濱	峰山
11位	佐川・大畠	瑞竜
12位	清野・木野内	坂本

県大会出場ペア

女子個人	名前	学校名
優勝	佐野・三代	坂本
準優勝	高橋・藤田	十王
3位	西野・岡崎	多賀
4位	須賀・田倉	坂本
5位	桜井・小泉	秋山
6位	宮田・大塚	常北
7位	田村・和気	泉丘
8位	中村・小林	十王
9位	大友・鈴木	中郷
10位	立原・羽川	豊浦
11位	滑川・柏	瑞竜
12位	沼田・鈴木	秋山